

IASO®

Better Outside

FICHE TECHNIQUE

FRANÇAIS

PARASOLS

SMALL COLLECTION

STARLIT



INDEX	—	02	DESCRIPTION
		02	CARACTÉRISTIQUES TECHNIQUES
		02	COMPOSANTS PRINCIPAUX
		03	MESURES 2 X 2
		03	MESURES 2,5 X 2,5
		04	MAINTENANCE

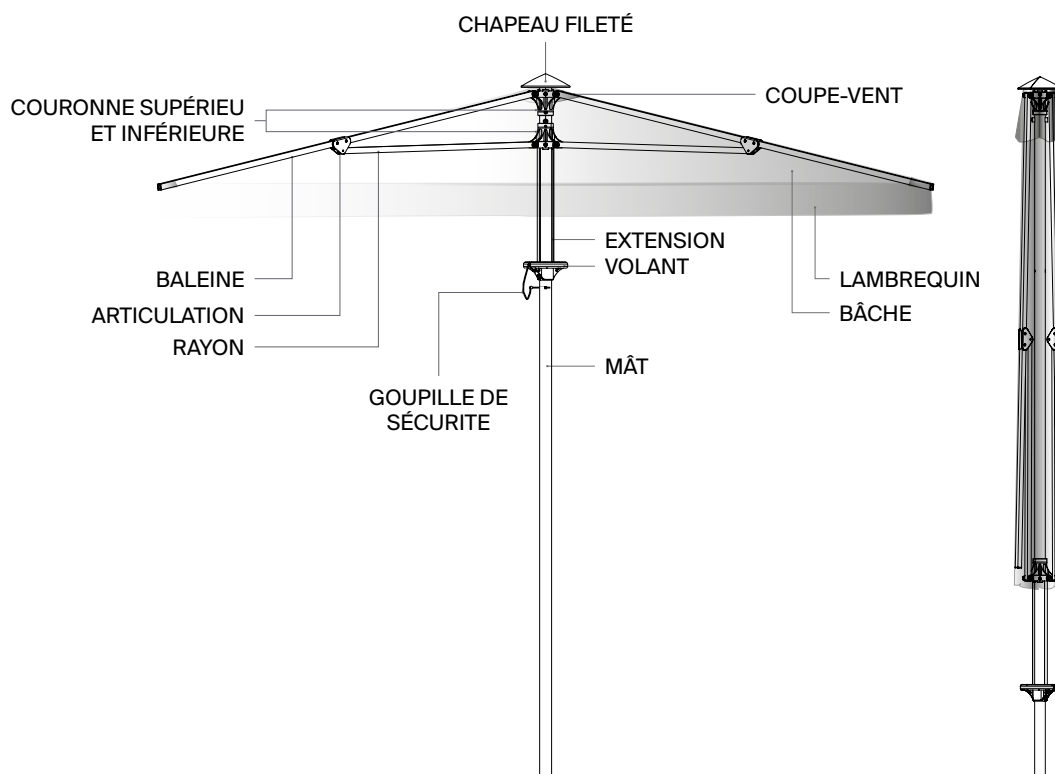
DESCRIPTION

Conçu pour résister à un usage intensif et aux conditions climatiques les plus exigeantes, ce modèle se distingue par sa robustesse et sa fiabilité.

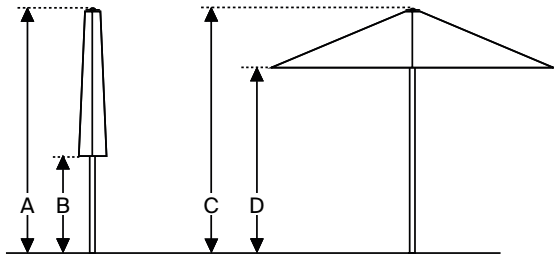
CARACTÉRISTIQUES TECHNIQUES

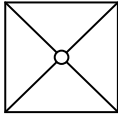
- Dimensions : 2,5 x 2,5 m, 2 x 2 m
- Hauteur de passage : 2,20 m (2,5 x 2,5) et 2,25 m (2 x 2)
- Matériau de la structure : Mole en aluminium.
Baleines et bras radiaux en acier
- Matériau de la visserie : Acier inoxydable
- Matériau des pièces plastiques : Polypropylène
- Couleur de l'armature : Laquage poudre RAL 7026
- Mole en une seule pièce, Ø38 mm, t = 1,5 mm
- 4 baleines et bras radiaux : 18x12 mm, t = 0,8 mm
- Système autobloquant TensoTex, ouverture manuelle par volant coulissant
- Goupille de sécurité en acier zingué
- Système antiblocage des baleines lorsque le parasol est fermé
- Système anti-pincement de la bâche
- Bâche : ALTan2 100 % PES 220 g/m², Coton-polyester 260 g/m² ou Acrylique SR 330 g/m²
- Lambrequin luminescent bordé de 250 mm en acrylique ou polyester, selon modèle
- Système coupe-vent
- Chapeau vissé
- Poches en polyester sur parasol en bâche acrylique et sur parasol en bâche polyester

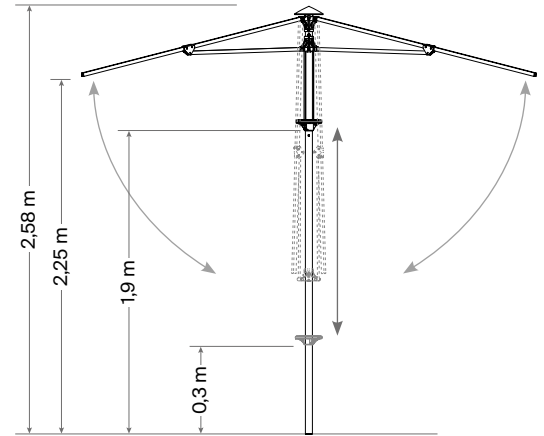
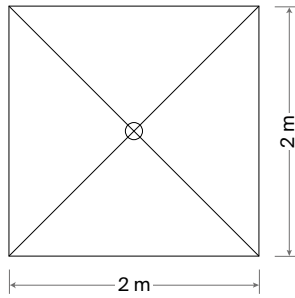
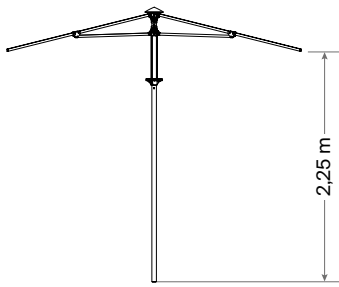
COMPOSANTS PRINCIPAUX



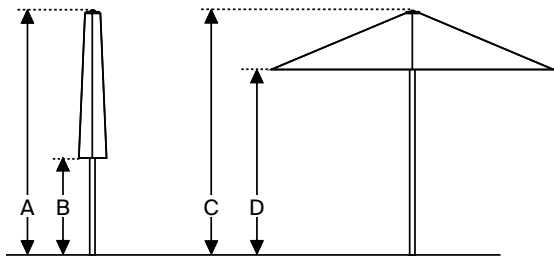
MESURES 2 x 2

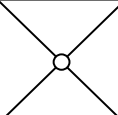


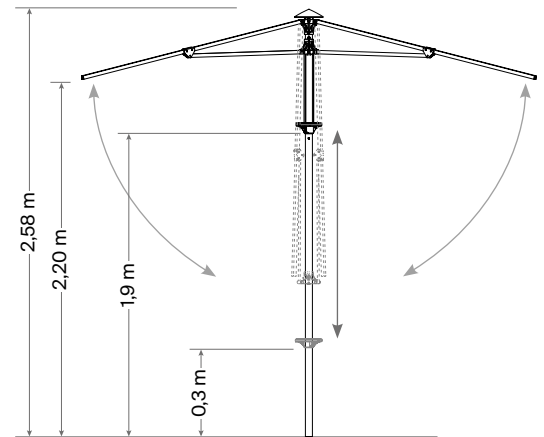
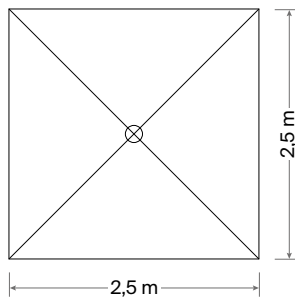
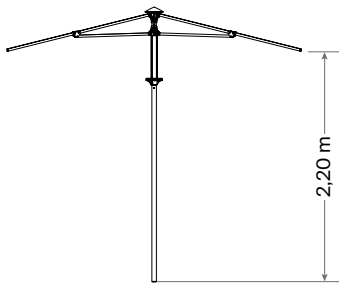
Modèle	A	B	C	D
 2 x 2 m	258 cm	113 cm	258 cm	225 cm



MESURES 2,5 x 2,5



Modèle	A	B	C	D
 2,5 x 2,5 m	258 cm	82 cm	258 cm	225 cm



MAINTENANCE

Il s'agit d'un produit unique dans lequel les solutions constructives et les matériaux utilisés sont de première qualité, garantissant une durabilité maximale. Par conséquent, l'entretien ordinaire est minimal, ce qui vous permettra, avec très peu d'interventions, de le maintenir en parfait état de fonctionnement et avec une esthétique soignée. Vous trouverez ci-dessous une série de règles simples à respecter :

BÂCHE

L'entretien de la bâche se limite au nettoyage. Pour conserver comme neuve la partie exposée aux intempéries, nettoyez-la 2 ou 3 fois par an afin d'éviter que la poussière ou la pollution ne se dépose sur la bâche sous l'effet du soleil.

- POLYESTER: Nettoyage à sec
- ACRYLIQUE: Nettoyage à sec

STRUCTURE

Le nettoyage de l'aluminium et du polypropylène doit être effectué avec de l'eau et du savon neutre.

ATTENTION

La fonction principale du parasol est de réduire l'incidence des rayons du soleil : il ne protège pas à 100 % de la pluie. L'utilisation des butées anti-pincement des baleines est nécessaire pour éviter que la bâche ne se déchire lors de leur pliage.



We believe in the *elegance* of engineering.